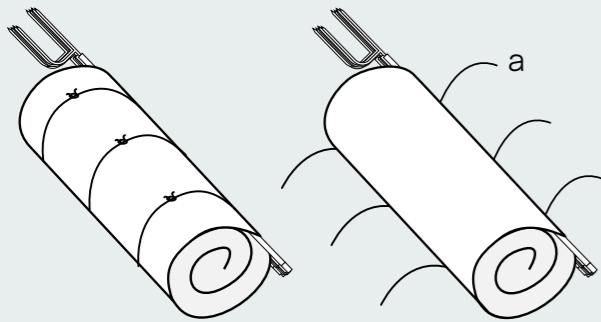


# AUFBAUANLEITUNG

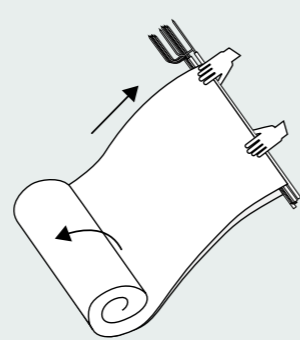
1



## Schritt 1

Legen Sie das Netz auf den Boden und lösen Sie die Fixierbänder (a). Diese Bänder bitte nicht wegwerfen!

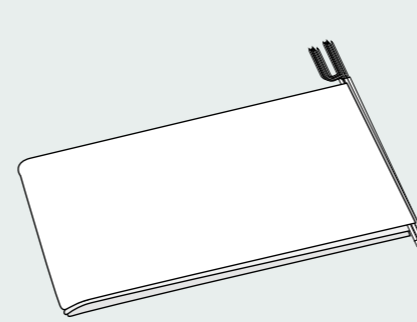
2



## Schritt 2

Rollen Sie das Netz aus und halten Sie dabei die Seite mit den Pfählen fest in der Hand.

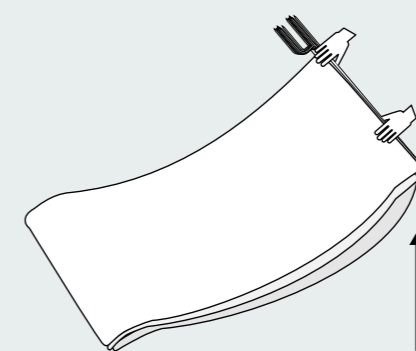
3



## Schritt 3

Legen Sie das ausgerollte Netz flach auf den Boden.

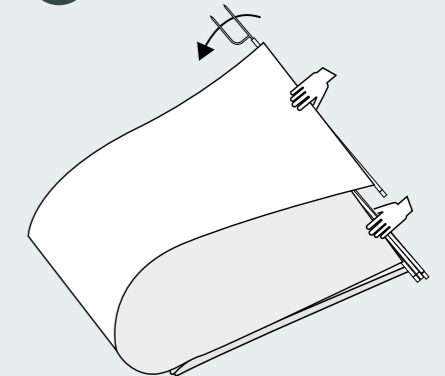
4



## Schritt 4

Nehmen Sie die Pfähle hoch.

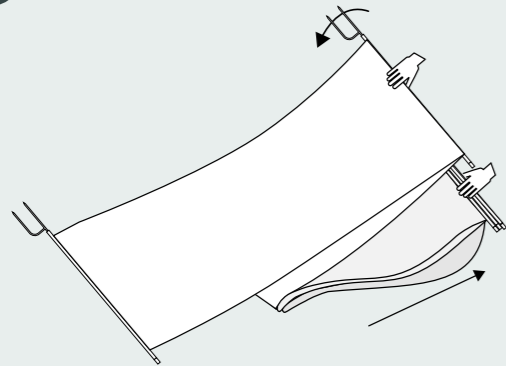
5



## Schritt 5

Nehmen Sie den ersten Pfahl und legen Sie ihn auf dem Boden ab.

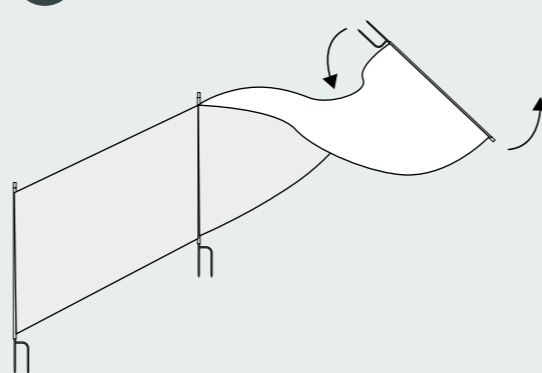
6



## Schritt 6

Gehen Sie weiter. Während des Gehens entfaltet sich das Netz. Legen Sie dabei alle Pfähle nacheinander ab.

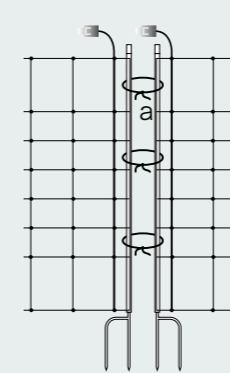
7



## Schritt 7

Stecken Sie den ersten Pfahl ins Erdreich, so richten Sie Pfahl für Pfahl das Netz auf.

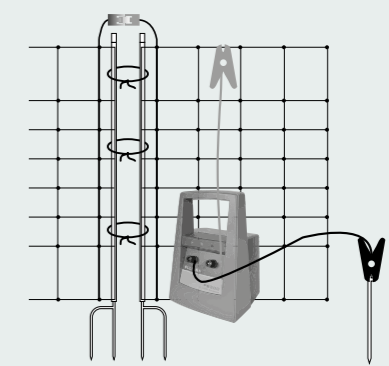
8



## Schritt 8

Wenn Sie einen geschlossenen Kreis bilden, verbinden Sie den Anfangs- und Endpfahl mit den Fixierbändern (a). Verbinden Sie auch die beiden Metallclips miteinander.

9



## Schritt 9

Für die beste Leistung verbinden Sie das Zaunanschlusskabel des Weidezaungerätes mit dem Metallclip. Es kann aber auch an jeder anderen Stelle des Netzes an der obersten Litze befestigt werden.